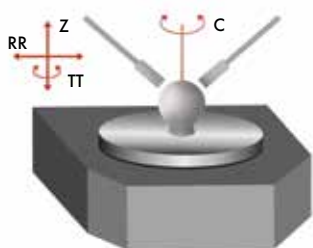


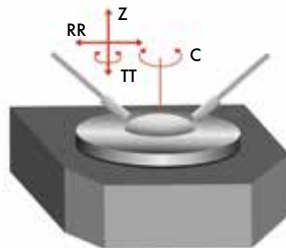
表面計測用モーション・プラットフォーム [SMP] 超高精度な多軸運動プラットフォーム



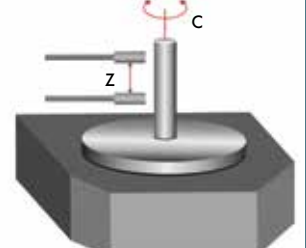
球面



非球面



円筒面



Aerotechの表面計測用プラットフォーム

最先端の表面計測用モーション・プラットフォーム(Surface Measurement Motion Platform : SMP)を活用し、表面計測技術を新たな次元へと引き上げます。このSMPは完備的な多軸運動システムとして、表面計測アプリケーションに最適なモーション・プラットフォームを提供すべく特別に設計されています。2次元および3次元の輪郭制御における高い柔軟性と、ナノメートルの分解能という高い精度を実現するとともに、必要最小限のスペースで測定時間を大幅に短縮します。

SMPの強み

柔軟性の向上

- 2次元および3次元の輪郭制御
 - 球面・非球面・円筒面形状の測定 (応用例：高精度な光学部品の測定)
 - モーション・プロファイル
 - 多彩な構成で利用可能
- 運動系とセンサ系のコントローラ間で汎用に使える高速な電氣的インターフェイス
- オープン・アーキテクチャのソフトウェアで、白色光センサや多波長干渉計、画像システム、容量型プローブなど幅広いセンサを統合可能
- 高度な運動アルゴリズムを手軽に利用して、モーション・プロファイルを簡単生成

精度の向上

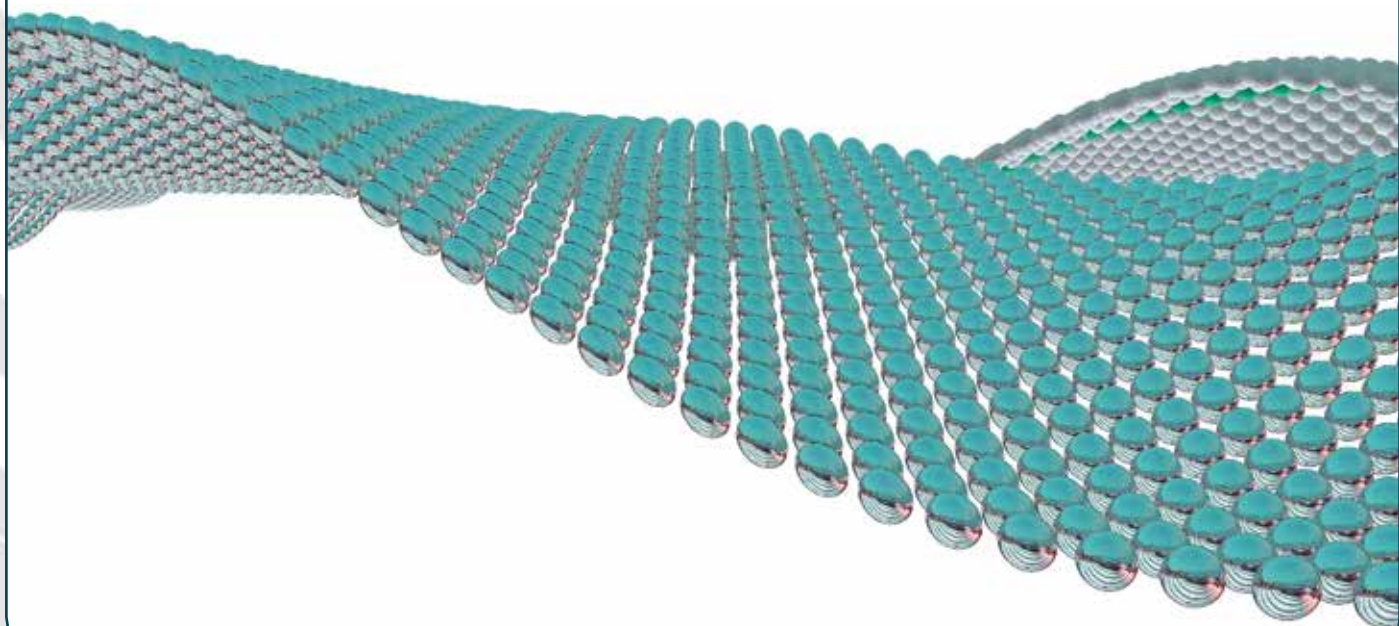
- ナノメートル域という高い繰り返し精度
- ナノメートル・レベルの最小インクリメンタル運動 (分解能)
- 非常に低速でも極めて滑らかに運動

測定時間の短縮

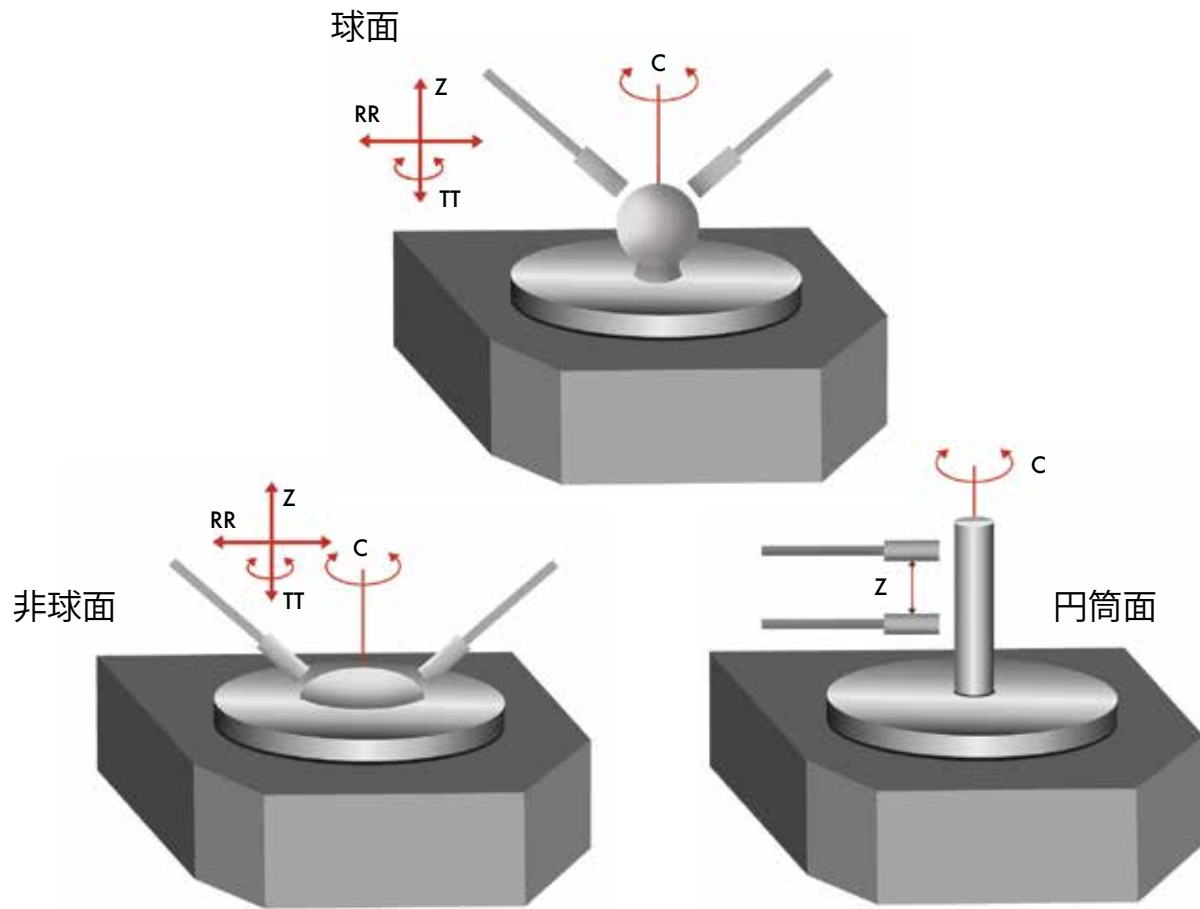
- 従来のデカルト座標系システムに比べ、測定時間を最大40%短縮
- 運動系とセンサ系のコントローラ間でリアルタイムに通信し、測定と位置データの同期を実現
- 測定中も高速にデータ・アクセスして、インテリジェントにデータを管理

最小限の設置スペース

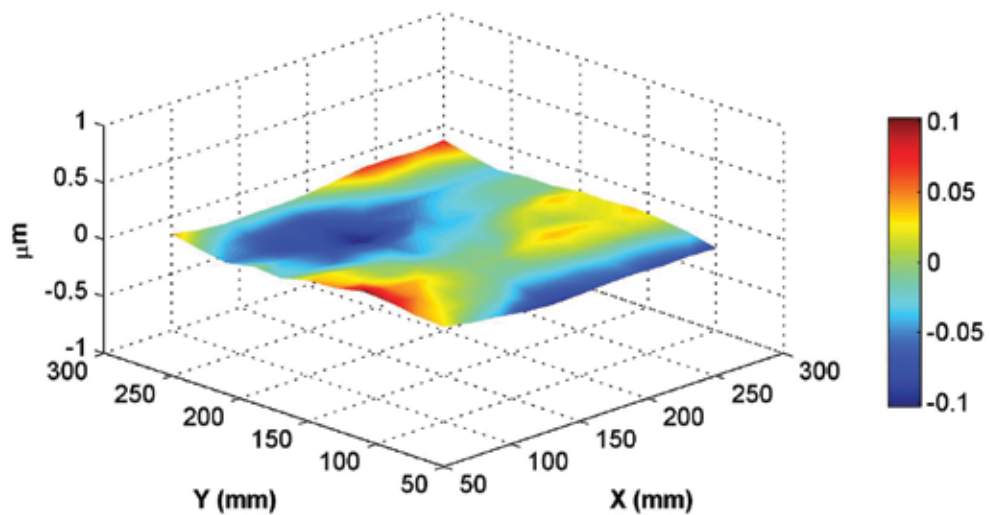
- 従来のデカルト座標系システムに比べ、60%省スペース



一般的な表面計測アプリケーション



実際の表面形状プロット



業界トップレベルのAerotech SMPプラットフォーム
を使って、最高水準の表面形状プロットを作成

SMP220 各軸の仕様

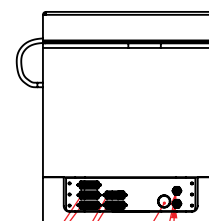
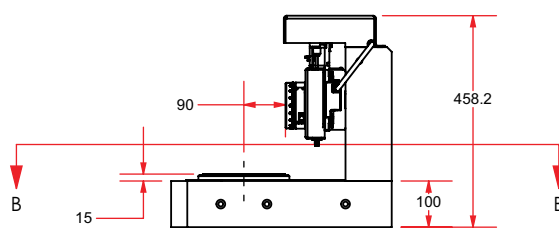
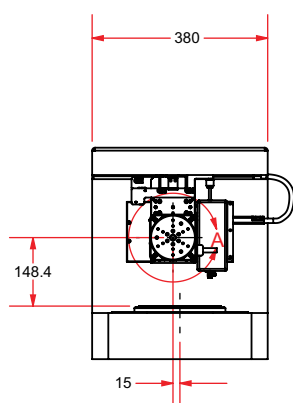
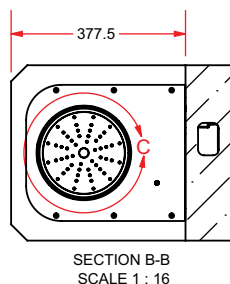
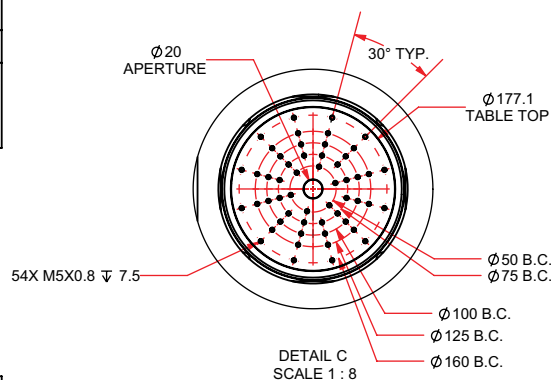
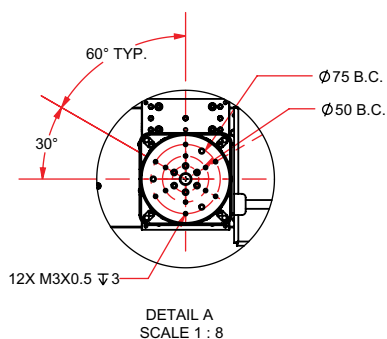
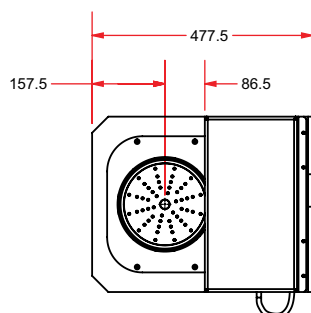
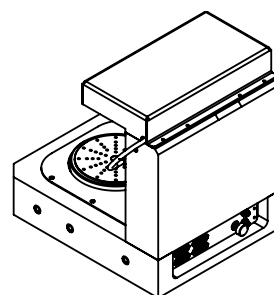
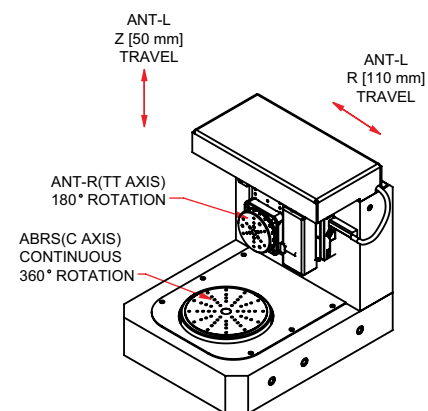
軸	C	RR	Z(オプション)	TT(オプション)
分解能	0.08 秒	1 nm	1 nm	0.01 秒
精度	±2 秒	±0.3 μm	±0.5 μm	3 秒
繰り返し精度	<1 秒	±75 nm	±100 nm	1.5 秒
真直度	/	±1.0 μm	±1 μm	/
平面度	/	±1.0 μm	±1 μm	/
軸方向誤差	<100 nm	/	/	/
半径方向誤差	<250 nm	/	/	/
傾斜誤差	<0.7 秒	/	/	/
ストローク	360° 連続	110 mm	50 mm	180°
最大速度	1800°/s	350 mm/s	200 mm/s	120°/s

SMP220 システム仕様

最大ワーク サイズ/重量:	直径 220 mm 31 kg
最大センサ重量:	1.5 kg
センサ運動軸 (RR, Z, TT 軸):	全センサ軸が、 ブラシレス・モ ータ駆動サーボ のダイレクト・ ドライブ
ワーク運動軸 (C 軸):	360°連続回転、 Aerotechの高精度 な回転エア軸受 を採用



SMP-220 システムの寸法



寸法: mm
直動軸については、ストローク中央の位置を表示

SMP320 各軸の仕様

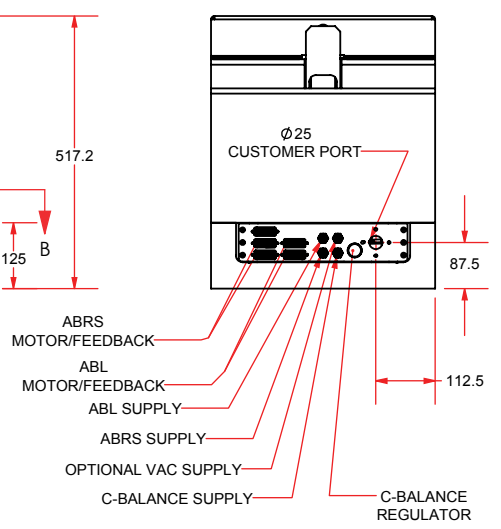
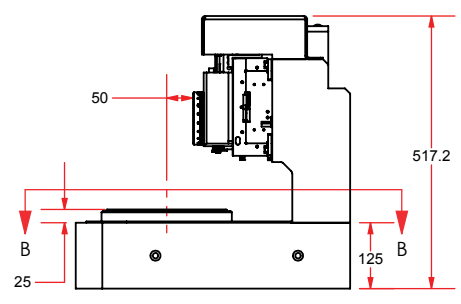
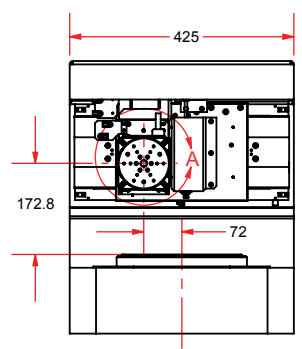
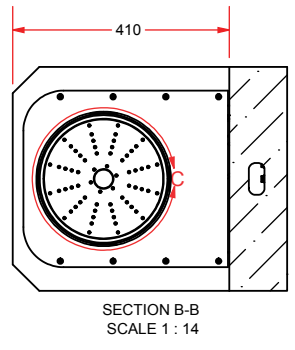
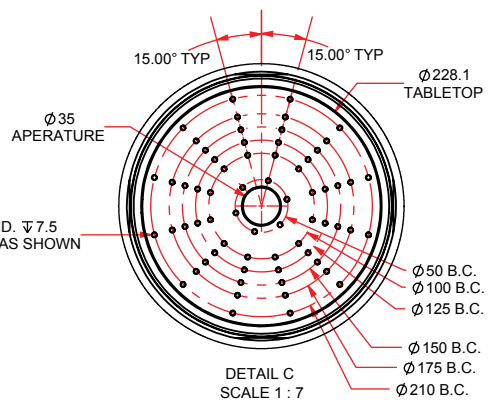
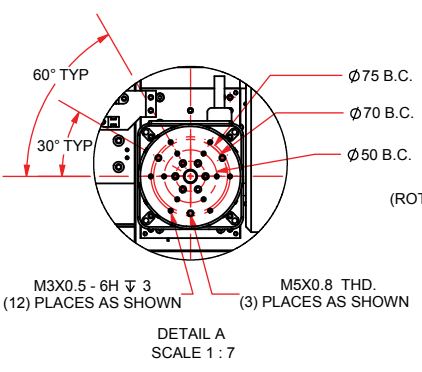
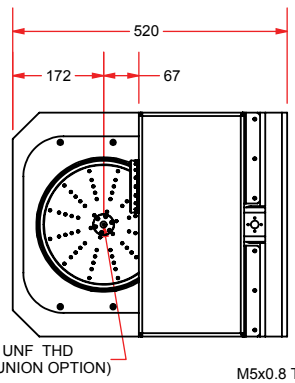
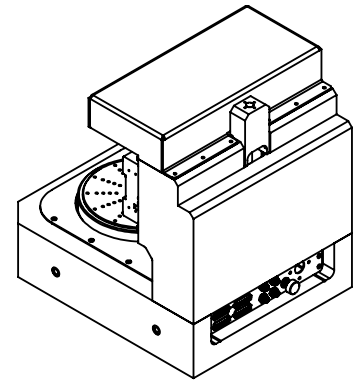
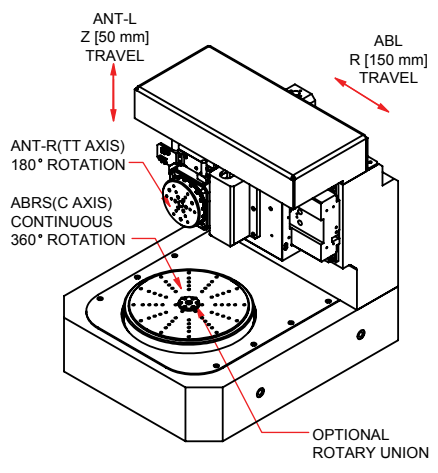
軸	C	RR	Z(オプション)	TT(オプション)
分解能	0.01 秒	1 nm	1 nm	0.01 秒
精度	±2 秒	±0.5 μm	±0.5 μm	3 秒
繰り返し精度	1 秒	±100 nm	±100 nm	1.5 秒
真直度	///	±0.5 μm	±1 μm	///
平面度	///	±0.5 μm	±1 μm	///
軸方向誤差	<100 nm	///	///	///
半径方向誤差	<250 nm	///	///	///
傾斜誤差	<0.5 秒	///	///	///
ストローク	360° 連続	150 mm	50 mm	180°
最大速度	3000°/s	300 mm/s	200 mm/s	120°/s

SMP320 システム仕様

最大ワーク サイズ/重量:	直径 320 mm 66 kg
最大センサ重量:	1.5 kg
センサ運動軸 (RR, Z, TT 軸):	全センサ軸が、ブラシレス・モータ駆動サーボのダイレクト・ドライブ
ワーク運動軸 (C 軸):	360°連続回転、Aerotechの高精度な回転エア軸受を採用



SMP-320 システムの寸法



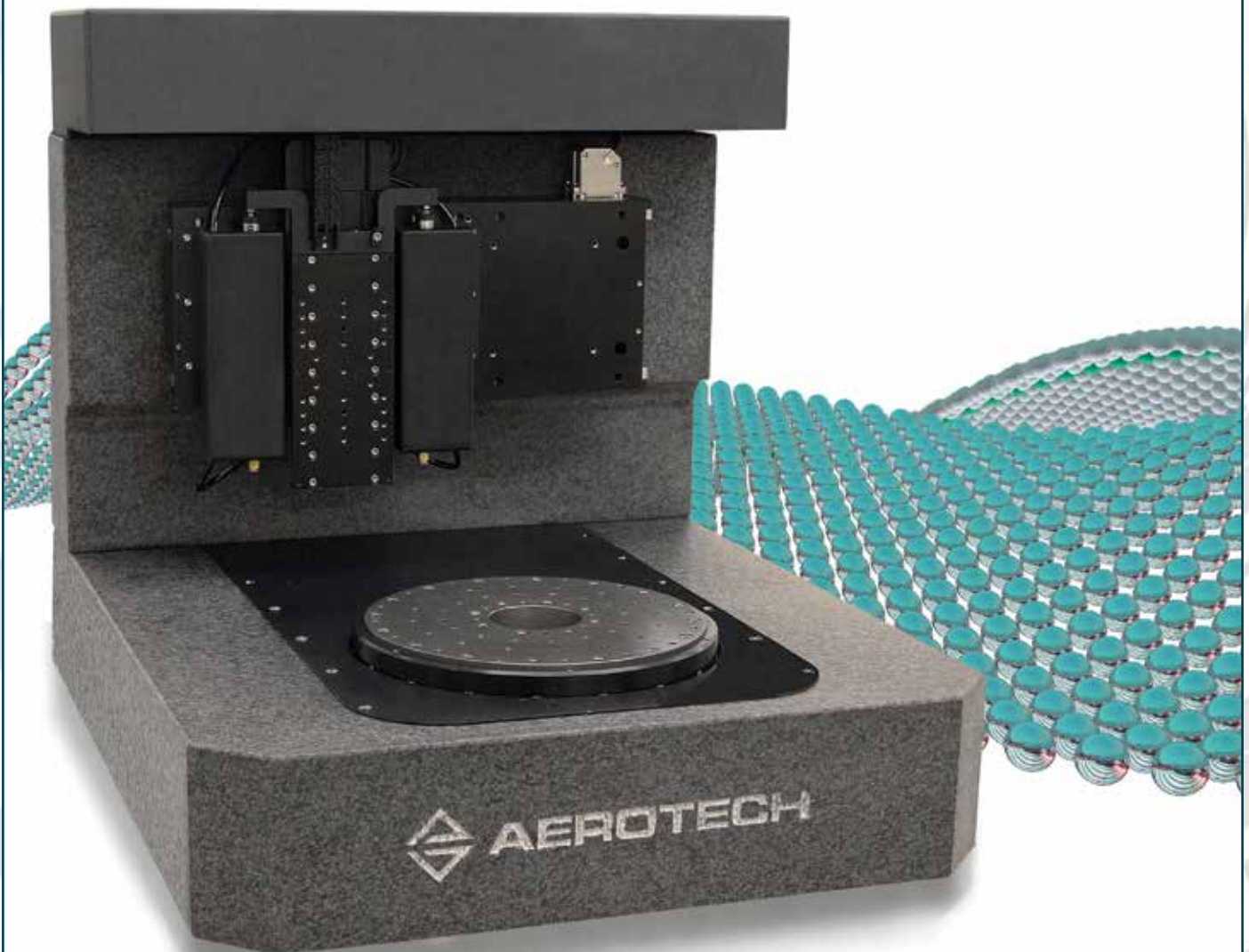
寸法: mm
直動軸については、ストローク中央の位置を表示

SMP-420 各軸の仕様

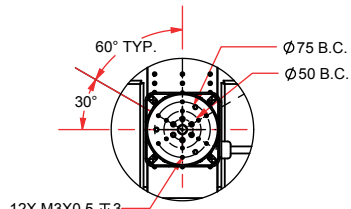
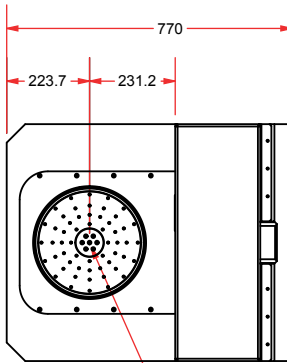
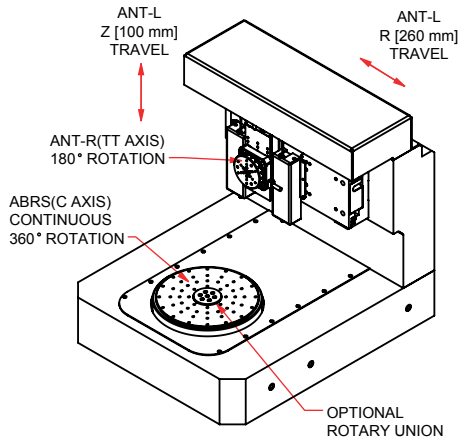
軸	C	RR	Z(オプション)	TT(オプション)
分解能	0.005 秒	1 nm	1 nm	0.01 秒
精度	±2 秒	±200 nm	±0.5 μm	3 秒
繰り返し精度	<1 秒	±125 nm	±100 nm	1.5 秒
真直度	/	±1.5 μm	±2.5 μm	/
平面度	/	±1.5 μm	±2.5 μm	/
軸方向誤差	<100 nm	/	/	/
半径方向誤差	<250 nm	/	/	/
傾斜誤差	<0.5 秒	/	/	/
ストローク	360° 連続	260 mm	100 mm	180°
最大速度	3000°/s	500 mm/s	200 mm/s	120°/s

SMP-420 システム仕様

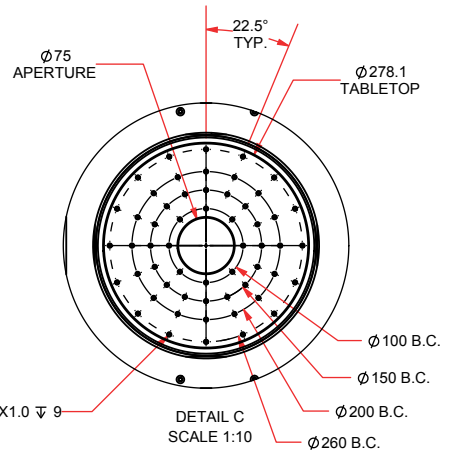
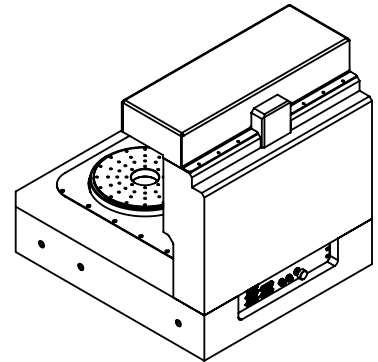
最大ワーク サイズ/重量:	直径 420 mm 97 kg
最大センサ重量:	1.5 kg
センサ運動軸 (RR, Z, TT 軸):	全センサ軸が、 ブラシレス・モ ータ駆動サーボ のダイレクト・ ドライブ
ワーク運動軸 (C 軸):	360°連続回転、 Aerotechの高精度 な回転エア軸受 を採用



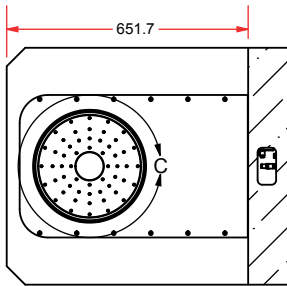
SMP-420 システムの寸法



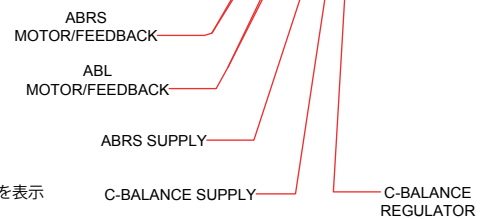
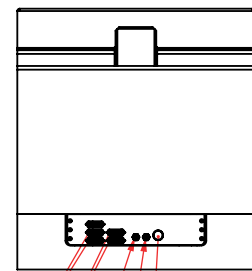
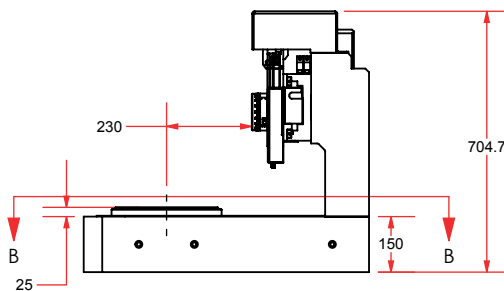
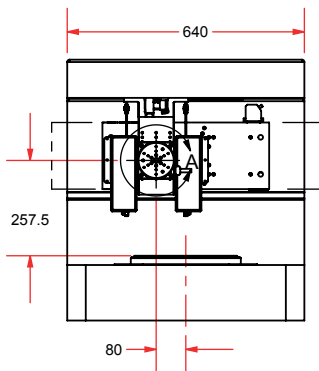
DETAIL A
SCALE 1:10



DETAIL C
SCALE 1:10



SECTION B-B
SCALE 1:20

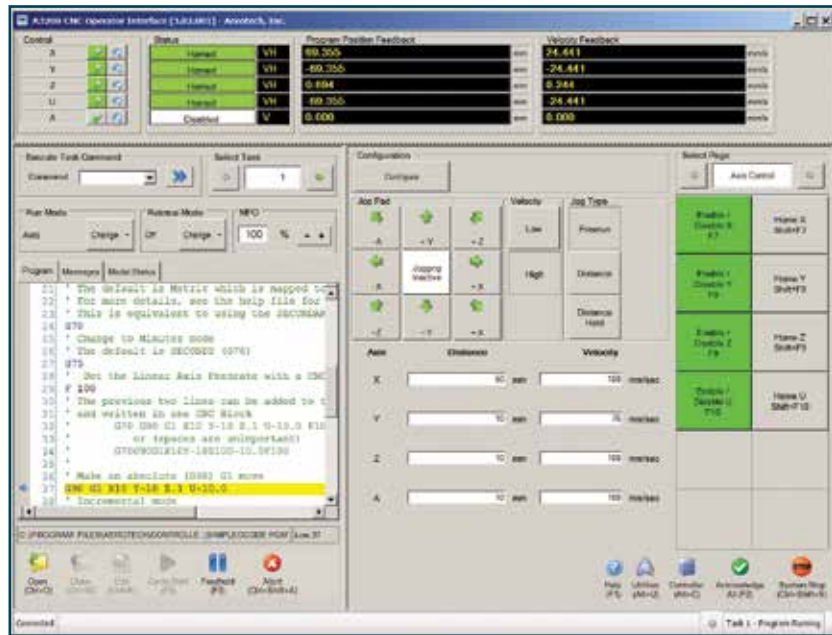


寸法: mm
直動軸については、ストローク中央の位置を表示

最新制御システムとソフトウェアでSMPの能力を最大限に活用

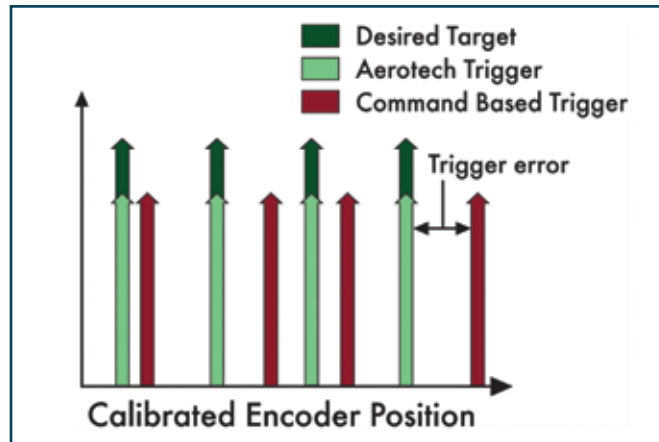
Aerotech Operator Interface

Aerotechの操作インターフェイスOperator Interfaceは、あらゆる計測アプリケーションに合わせてカスタマイズ可能です。そのため、特殊なソリューションでも迅速かつ効率的に運用できます。



Position Synchronized Output (PSO)

Aerotechの位置同期出力(PSO)機能が、最大3軸について、リアルタイムな位置情報フィードバックに基づいたデジタル出力を提供して、センサによる正確なデータ収集をサポートします。



Aerotechのご紹介



グローバル本社・米国・ペンシルベニア州ピッツバーグ



Aerotech
UK



Aerotech Germany



Aerotech
Japan



Aerotech
China



Aerotech
Taiwan

確かな量産体制



世界中で数十万もの駆動軸を納入

グローバルなサービス・サポート体制



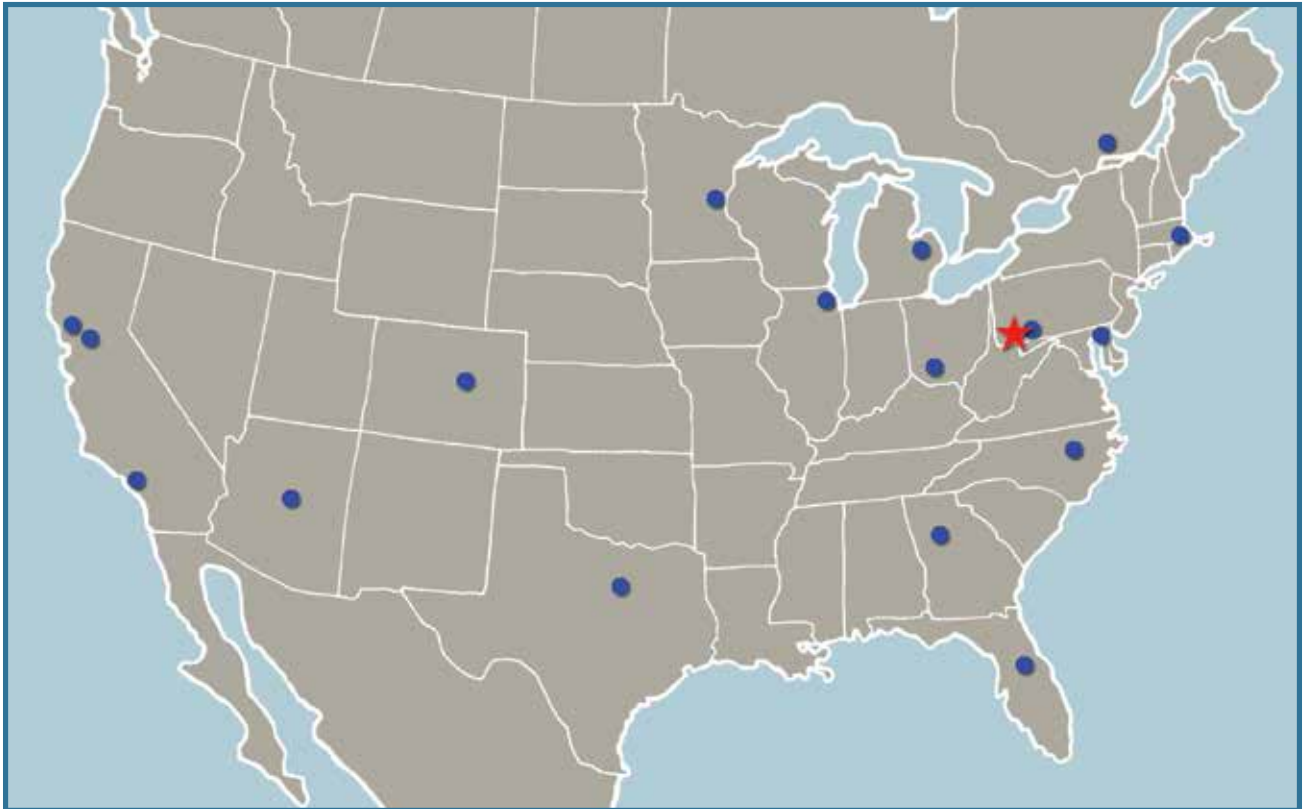
世界中で立上げ支援や現場トレーニングを実施



充実した現場トレーニング施設



Aerotechのグローバルな営業・サービス拠点



★ - Aerotech 本社 ● - 直営営業所 ▲ - Aerotech 支社 ■ - 代理店

WORLD HEADQUARTERS

Aerotech, Inc.: 101 Zeta Drive, Pittsburgh, PA 15238 • Ph: 412-963-7470 • Fax: 412-963-7459 • Email: sales@aerotech.com

Aerotech France: 28300 Coltainville • Ph: +33 2 37 21 87 65 • Fax: +44 1256 855649 • Email: cmonnier@aerotech.com

Aerotech Germany: Gustav-Weißkopf-Str. 18 • 90768 Fürth, Germany • Ph: +49 911 967 9370 • Email: sales@aerotechgmbh.de

Aerotech UK: The Old Brick Kiln • Ramsdell, Tadley • Hampshire RG26 5PR • Ph: +44 1256 855055 • Fax: +441256 855649 • Email: sales@aerotech.co.uk

Aerotech China: Room 101-3, Building B • No.1687 Changyang Road • Yangpu District • Shanghai City, China 200090 • Ph: +86 (21) 5508 6731 • Email: sales@aerotech.com

Aerotech Japan: WBG Marive East 22F • 2-6-1 Nakase • Mihama Ward, Chiba • Japan 261-7122 • Ph: +8150 5830 6821 • Fax: +81 43 306 3773 • Email: sales@aerotechkk.co.jp

Aerotech Taiwan: 5F, No 32, Aly 18, Ln 478 • Ruiguang Road • Neihu District, Taipei City, 114 • Taiwan R.O.C. • Ph: +886 2 8751 6690 • Email: sales@aerotech.tw